

## Separator typoszereg STEJAX-P

Wykonanie separatora jest zgodne z Normą Europejską PN-EN 858-1.

Są to separatory koalescencyjne o przepustowości od 1,5 dm<sup>3</sup>/s – 300 dm<sup>3</sup>/s. Służą do oczyszczania ścieków zaolejonych pochodzących z odwodnienia dróg, parkingów, placów manewrowych, warsztatów samochodowych, stacji paliw, myjni samochodowych, stacji obsługi pojazdów itp. Separatory mogą współpracować z oddzielnym osadnikiem.

### Wymiary i parametry użytkowe separatora „Stejax -P”

Parametry	Jednostka	Wartości poszczególnych parametrów dla separatorów w typoszeregu																				
		1,5	3	6	10	15	20	30	40	50	65	80	100	125	150	175	200	225	250	275	300	
<b>Qn</b>	(l/s)																					
<b>Hc</b>	(mm)	1650			1700			2020			2020			2100			2300					
<b>Amin.</b>	(mm)	900			950			1200			1200			1200			1400					
<b>B</b>	(mm)	750			750			820			820			900			900					
<b>C</b>	(mm)	720			720			790			790			870			870					
<b>Dn</b>	(mm)	160			200			315			315			400			500					
<b>Dw</b>	(mm)	1000			1200			1500			2000			2500			3000					
<b>Dz</b>	(mm)	1300			1500			1800			2300			2800			3300					
<b>Vo</b>	(m <sup>3</sup> )	0,24			0,34			0,53			0,94			2,45			2,80					

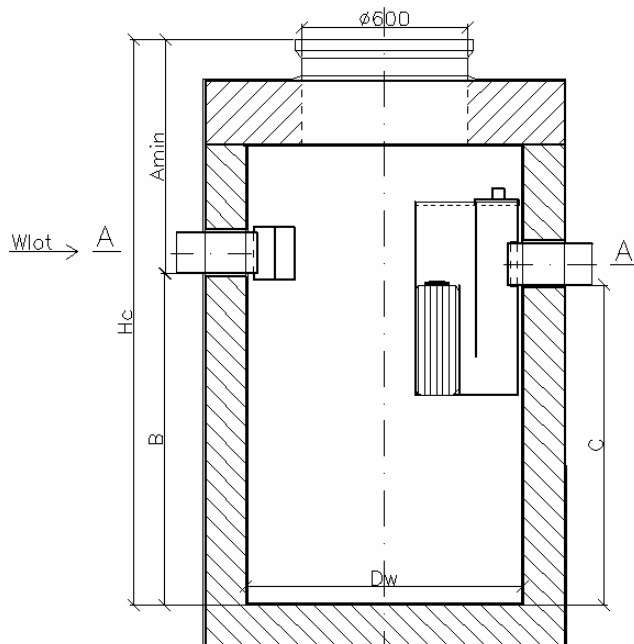
**Qn** – Przepustowość nominalna

**Vo** – Maksymalna objętość gromadzonego oleju

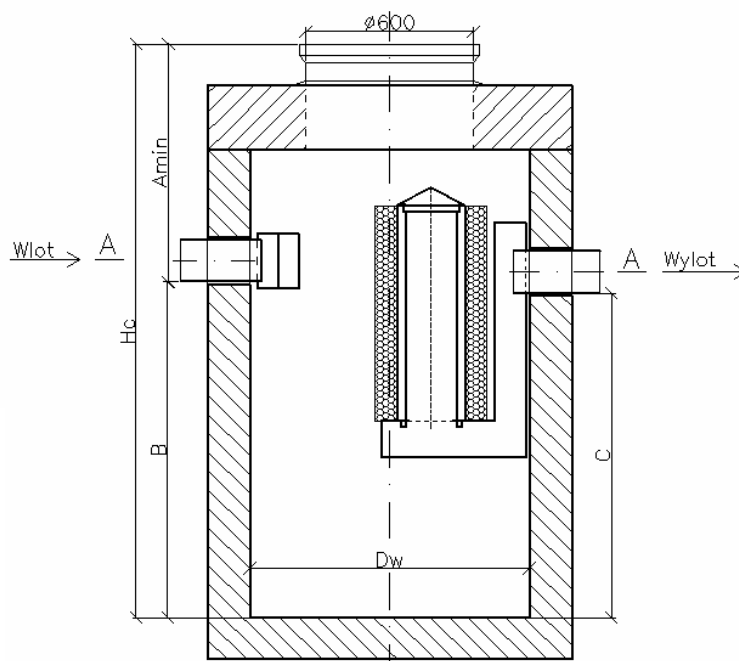
**Amin** i **Dn** zależą od zagłębienia dna kanalizacji oraz średnic rur kanalizacyjnych ujętych w projekcie.

**W skład separatora wchodzi:** elementy żelbetowe, właz żeliwny, deflektor, moduł ze stali nierdzewnej kwasoodpornej wyposażony we filtry.

### Schematy separatorów Stejax – P w studni żelbetowej



Stejax-P o przepustowości od 1,5 l/s do 80 l/s



Stejax-P o przepustowości od 100 l/s do 300l/s